

RTR 130IDE2



Besonderheiten

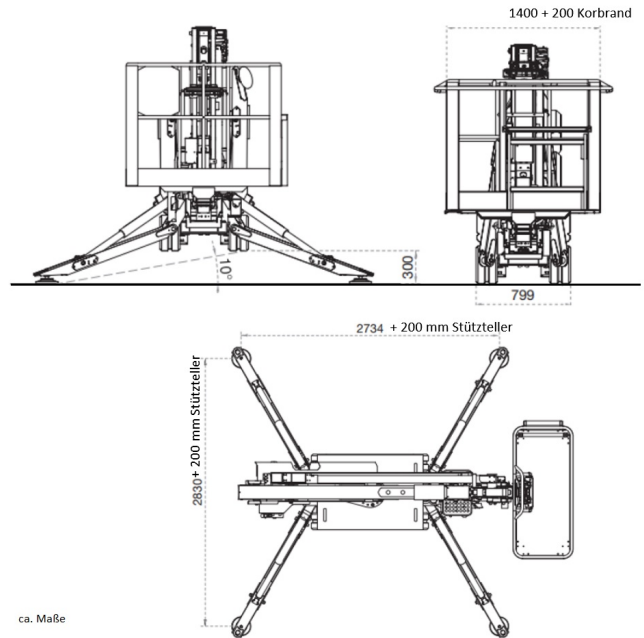
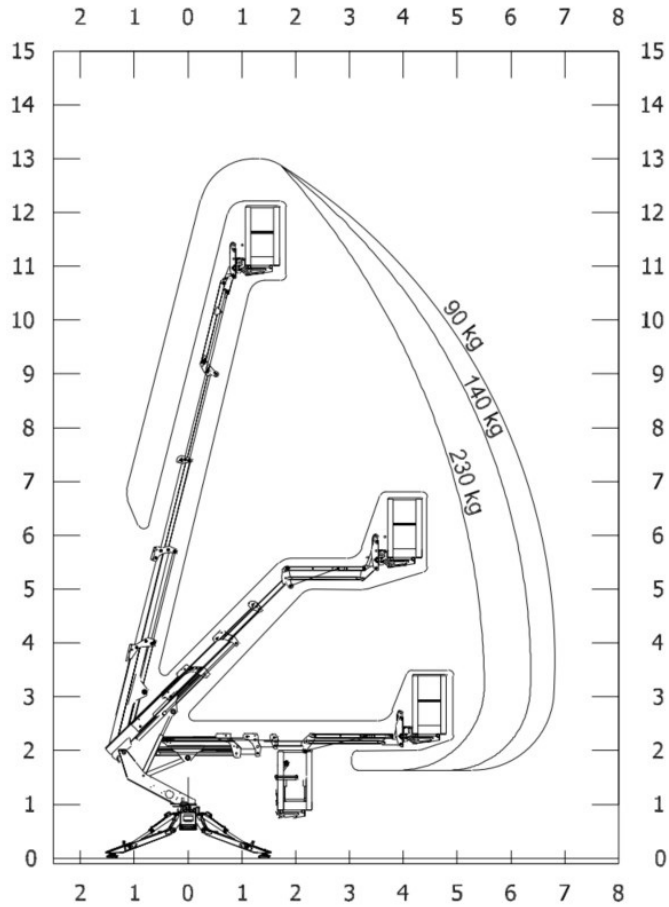
- Geringes Eigengewicht
- Perfekte Gewichtverteilung im Fahrbetrieb
- Abnehmbarer Korb zur besseren Einbringung
- Einkranbar mit langem Krangehänge
- 230V Steckdose im Arbeitskorb

Technische Daten

Arbeitshöhe max.	13,00 m
Standhöhe max.	11,00 m
Seitliche Reichweite	6,80 m*
Tragfähigkeit max.	230 kg(2 Personen)
Korbgröße	1,30 x 0,79 m
Korbarmlänge	1,43 m
Breite in Arbeitsstellung	3,15 m
Transportbreite	1,40 m
Transporthöhe	2,00 m
Transportlänge	3,80 m
Eigengewicht	1500 kg
Antrieb	Benzin & 230V
Kettenart	Gummiketten grau
Verkehrslast im Fahrbetrieb	5,00 N/cm ²
Bodendruck je Stütze (max.)	0,12 kN
Fläche in breiter Abstützung (BxL)	3,15 x 3,10 m

* ab Drehkranzmittelpunkt, last- und positionsabhängig

RTR 130IDE2



ca. Maße