

RTC 210M2



Besonderheiten

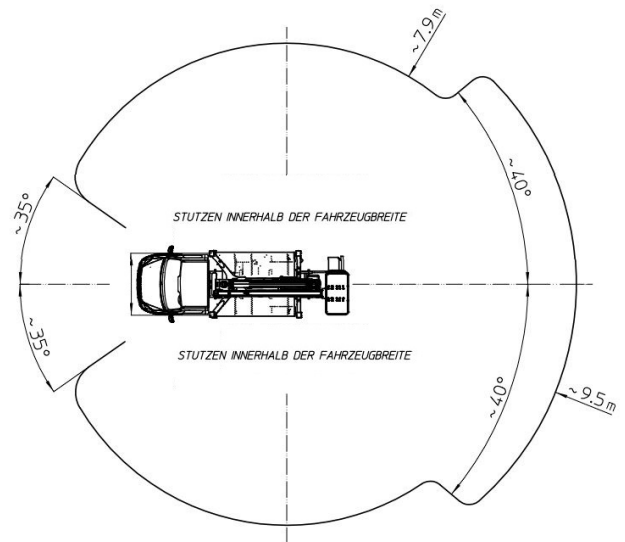
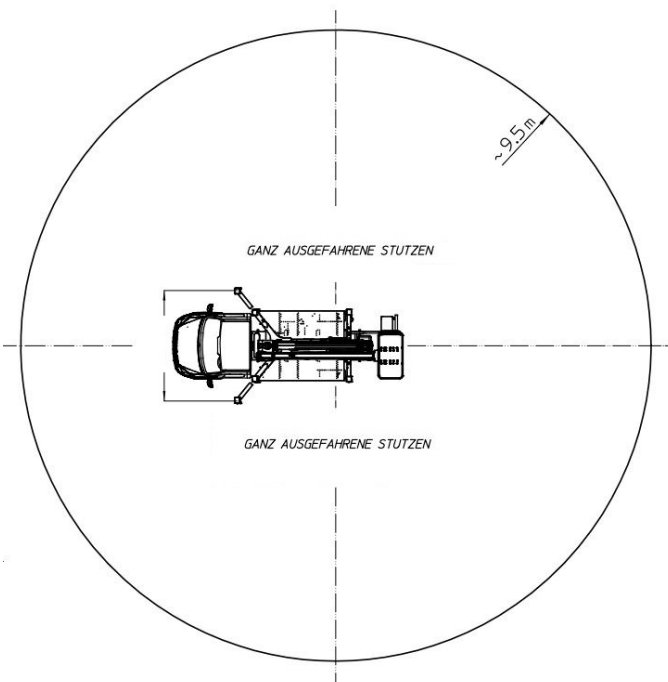
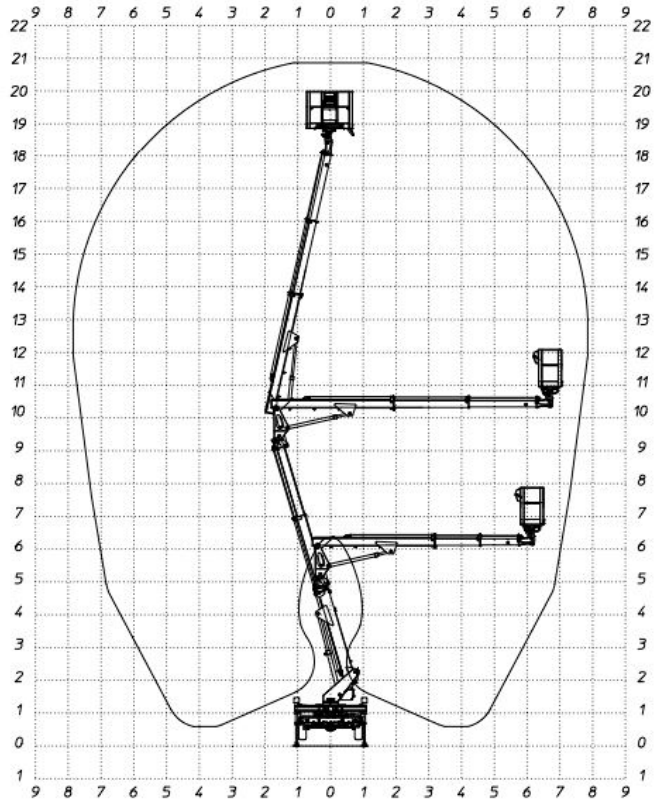
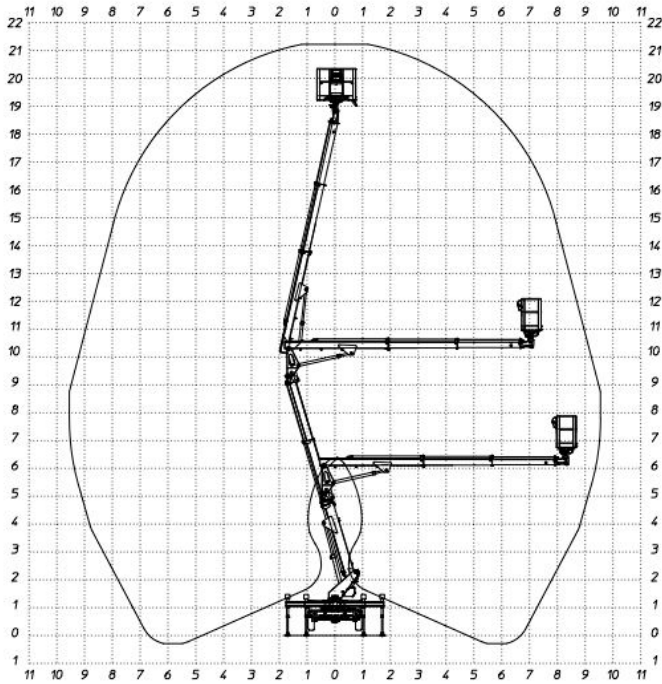
- Drehbarer Arbeitskorb 2 x 90°
- Gelenktechnik
- Variable Abstützautomatik und Home-Funktion
- Geringe Abstützbreite und Fahrzeuglänge
- Ideal für die Innenstadt

Technische Daten

Arbeitshöhe max.	21,20 m
Standhöhe max.	19,20 m
Reichweite max.	9,80 m*
Tragfähigkeit max.	200 kg (2 Personen)
Korbgröße	1,40 x 0,70 m
Abstützbreite normal	3,70 m
Abstützbreite einseitig	3,08 m
Abstützbreite minimal	2,47 m
Transportbreite	2,25 m
Transporthöhe	2,60 m
Transportlänge	6,90 m
Eigengewicht	3,50 t
Antrieb	Fahrzeugdiesel
Trägerfahrzeug	IVECO
Bodendruck je Stütze (max.)	26,00 kN

* ab Drehkranzmittelpunkt, last- und positionsabhängig

RTC 210M2



RTC 210M2

