

RTR 1600EN



Besonderheiten

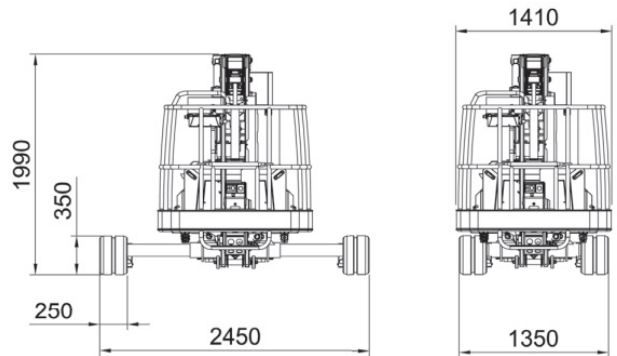
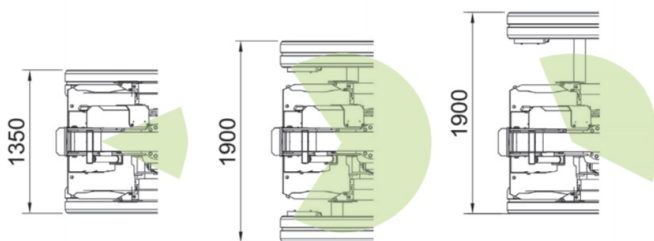
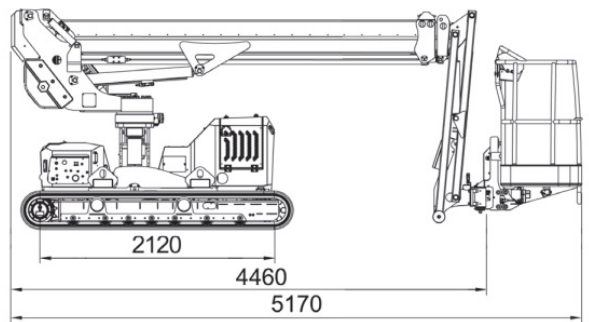
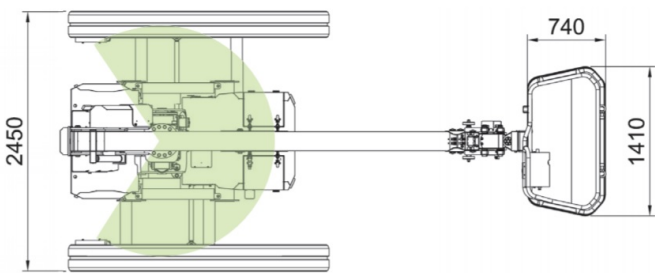
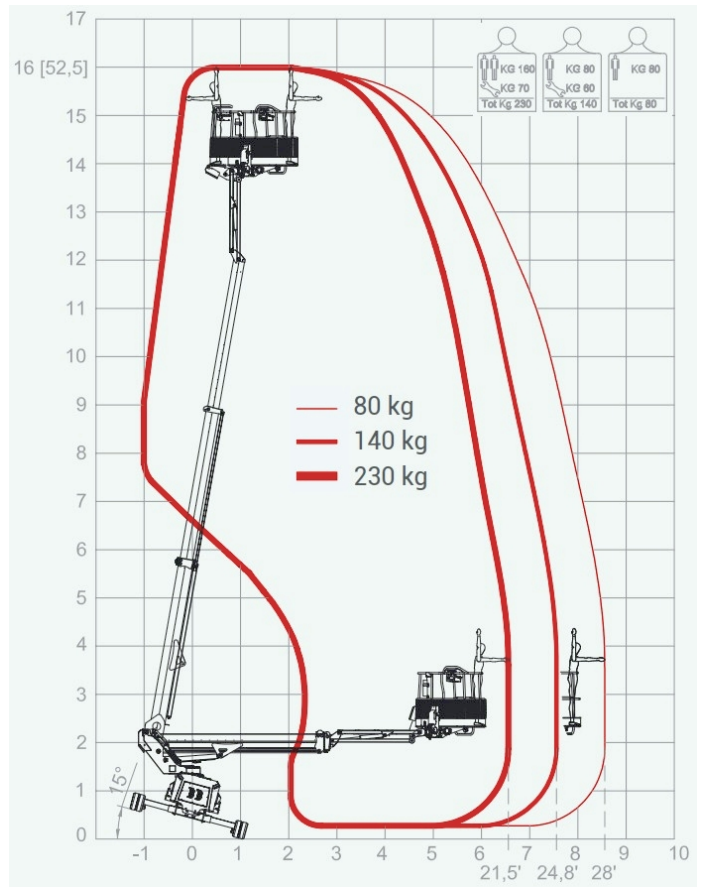
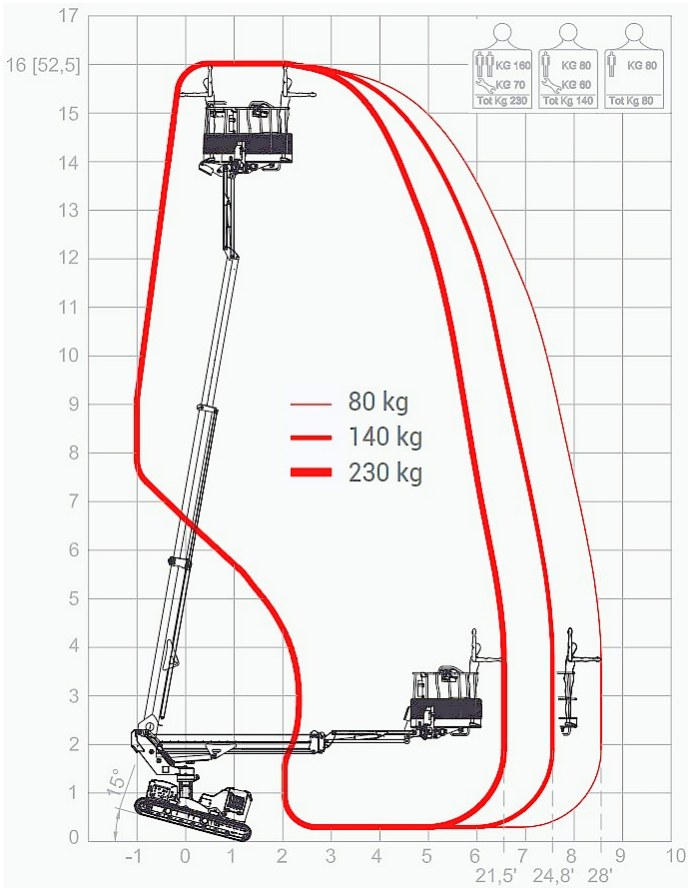
- Automatischer Niveauegleich bis 15° Längs- und Querneigung
- Angehoben verfahrbar bis 8,00 m
- Leistungsstarker Lithium-Ionen-Akku 300 Ah 48V
- Drehbarer Arbeitskorb mit Schnellwechsellvorrichtung

Technische Daten

Arbeitshöhe max.	16,00 m
Standhöhe max.	14,00 m
Seitliche Reichweite	8,50 m*
Tragfähigkeit max.	230 kg (2 Personen)
Korbgröße	1,40 x 0,74 m
Breite in Arbeitsstellung	2,45 m
Transportbreite	1,35 m
Transporthöhe	1,99 m
Transportlänge	5,10 m / 4.40 m*
Eigengewicht	3910 kg
Antrieb	Batterie & 230V 16A
Kettenart	Gummiketten weiss
Verkehrslast im Fahrbetrieb	0,32 N/cm ²

* ab Drehkranzmittelpunkt, last- und positionsabhängig

RTR 1600EN



RTR 1600EN

