

RTR 1200EN



Besonderheiten

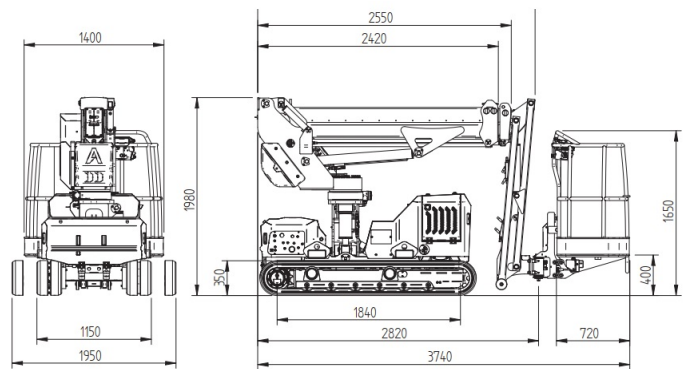
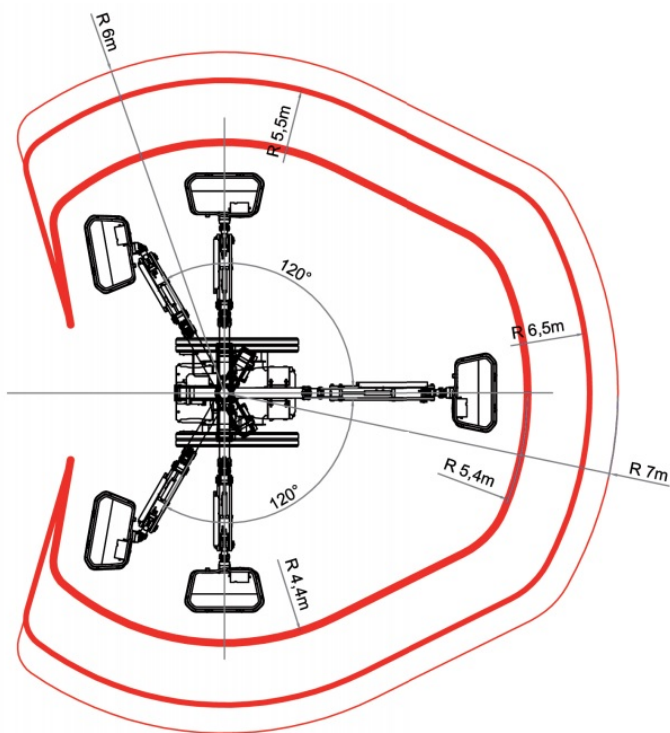
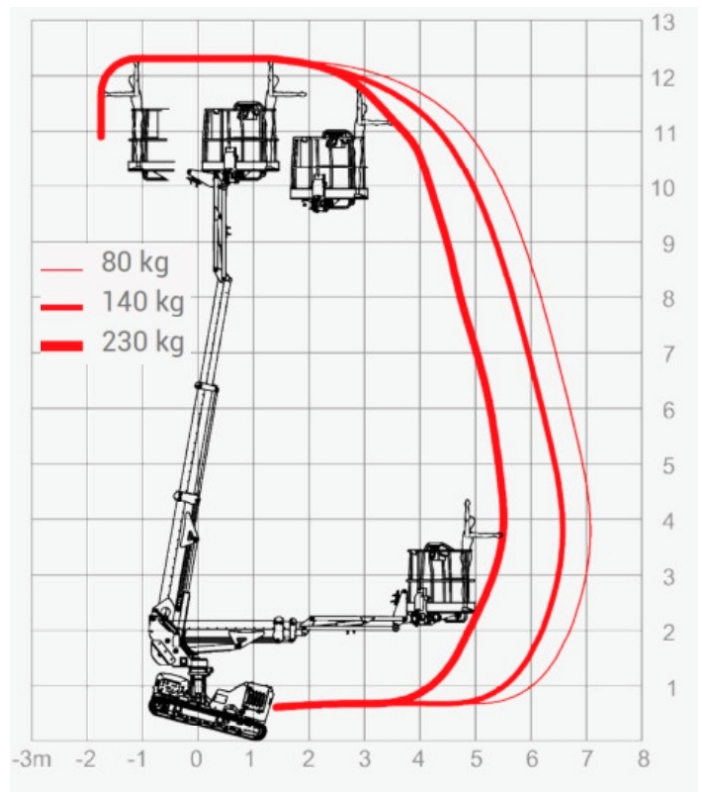
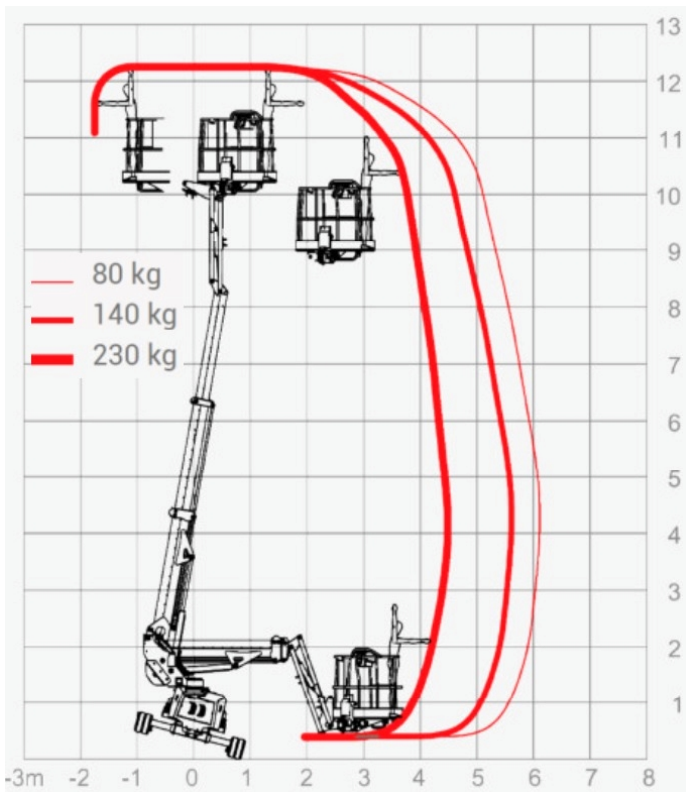
- Automatischer Niveaueausgleich bis 15° Längs- und Querneigung
- Angehoben verfahrbar bis 8,00 m
- Leistungsstarker Lithium-Ionen-Akku 300 Ah 48V
- Drehbarer Arbeitskorb mit Schnellwechsellvorrichtung

Technische Daten

| | |
|------------------------------------|------------------------|
| Arbeitshöhe max. | 12,20 m |
| Standhöhe max. | 10,20 m |
| Seitliche Reichweite | 7,00 m* |
| Tragfähigkeit max. | 230 kg (2 Personen) |
| Korbgröße | 1.41 x 0.74 m |
| Breite in Arbeitsstellung | 1,95 m |
| Transportbreite | 1,15 m |
| Transporthöhe | 1,99 m |
| Transportlänge | 3,70 m/ 3.00 m* |
| Eigengewicht | 2910 kg |
| Antrieb | Batterie & 230V 16A |
| Kettenart | Gummiketten weiss |
| Verkehrslast im Fahrbetrieb | 0,39 N/cm ² |

* ab Drehkranzmittelpunkt, last- und positionsabhängig

RTR 1200EN



RTR 1200EN

