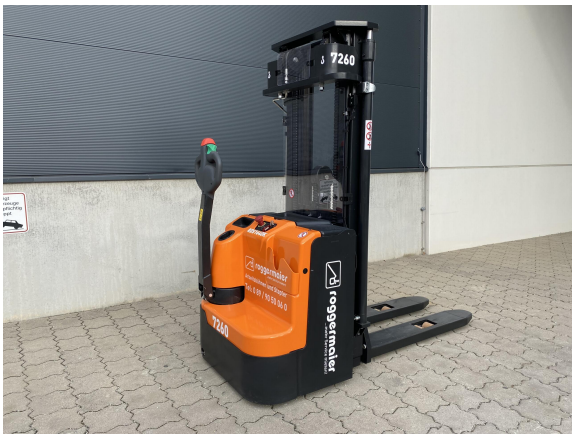


RDS 1640 K

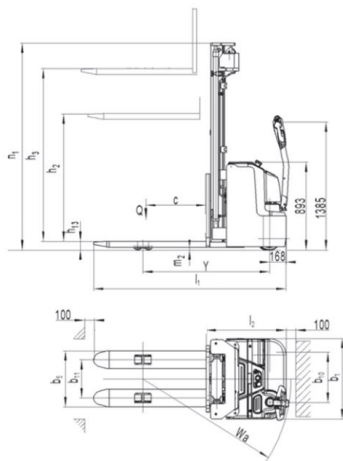


Besonderheiten

- Hochleistungsbatterien
- Integriertes Ladegerät

Technische Daten

| | |
|--|----------|
| Tragkraft (max. bei 500mm LSP) | 1600 kg |
| Hubhöhe max. | 4,02 m |
| Gabelzinkenlänge | 1,15 m |
| Freihub | 1,32 m |
| Transporthöhe (Hubgerüst eingefahren) | 1,96 m |
| Gesamtlänge | 1,97 m |
| Länge einschl. Gabelrücken | 0,82 m |
| Gesamtbreite | 0,82 m |
| Eigengewicht | 1310 kg |
| Antrieb | Batterie |
| Wenderadius | 1,51 m |



Tragkraft max. (Q) 1.600 kg
 Resttragkraft 950 kg
 Eigengewicht 1.310 kg

Hubhöhe max. (h3+ h13) 4.020 mm
 Hubhöhe min. (h13) 90 mm
 Freihub (h2) 1.320 mm
 Lastschwerpunkt (c) 600 mm

Transportlänge (l1) 1.964 mm
 Transportlänge (l2) 814 mm
 Transportbreite (b1) 820 mm
 Transporthöhe (h1) 1.958 mm
 Breite über Gabeln (b5) 685 mm
 Spurbreite vorne (b10) 522 mm
 Spurbreite hinten (b11) 505 mm
 Radstand (y) 1.293 mm
 Wendekreis (Wa) 1.510 mm
 Bodenfreiheit (m2) 28 mm

